

BOXESMOTO RACING TEAM

Презентация команды



Benaguacil Valencia 46180
C/Rambleta nº2
tel: +34 96 273 76 61

info@boxesmoto.com
boxesmoto.com

info@bm-race.com
bm-race.com



Здравствуйте, друзья!

Разрешите представиться, нас зовут Александр и Noel, мы познакомились на почве увлечения мотоспортом, ремонтом мотоциклов и страсти к улучшениям в гонках в 2014 году

В 2016 году мы образовали общую команду на базе нашей мастерской. Теперь мы помогаем гонщикам улучшаться на треках и в школах Испании круглый год

Мы хотим развивать русскоязычных и иностранных пилотов до профессионального уровня. Наша философия – быть наиболее профессиональной и инженерно-технически подготовленной командой в российском мотоспорте с использованием всех гоночных ноу-хау

Сложно уложить в несколько слов все усилия и эмоции, которые мы вкладываем в наше увлечение, радость и ликование от побед наших гонщиков, счастье нескольких десятков минут гоночных заездов и усталость от десятков часов подготовки и тренировок. Для нас гонки – это образ жизни. Все, что мы делаем, так или иначе касается нашего желания быть в мотоспорте!

BOXESMOTO RACING TEAM



BOXESMOTO
racing team

bm-race.com

info@bm-race.com

+7-925-682-47-33

boxesmoto.com

info@boxesmoto.com

+34-96-273-76-61

КОМАНДА

Команду по шоссейно-кольцевым мотогонкам создали Александр Шеин и Noel Tarin. Мы решили, что наша страсть к постоянному совершенствованию технических и организационных процессов, доступ к лучшим ноу-хау в сфере мотогонок поможет нам организовать процесс, аналогичный профессиональным командам мировых чемпионатов

АЛЕКСАНДР

Идейный вдохновитель и разработчик инжиниринга для команды



- С 2007 участник трек-дней на треках Франции, Испании, Германии, России, США, профессиональных чемпионатов и кубка Губернатора Мо в 2015 и 2016 годах
- Неоднократный призер этапов РСБК, TRD, гонок Speer
- Прошел обучение в школах
 - CALIFORNIA SUPERBIKE SCHOOL (USA)
 - BMW RACE ACADEMY (NL)
 - KSB Elite (ES).
- Ученик инженерной школы REPSOL MONLAU TECHNICAL SCHOOL (Барселона) по специальности “motorsport engineering master”

NOEL

Техническая поддержка и ремонт мотоциклов, обеспечение запчастями



- Руководитель мотомастерской Voxesmoto competition и направления технической поддержки
- С 2009 года райдер в ШКМГ и с 2011 года в мотокроссовых гонках
- Прошел обучение и сертифицирован в школе OHLINS
- Сертифицированный дилер и инженер по подвескам OHLINS и FG GUBELLINI



BOXESMOTO
racing team

bm-race.com
info@bm-race.com
+7-925-682-47-33

boxesmoto.com
info@boxesmoto.com
+34-96-273-76-61

КОНЦЕПЦИЯ

Наша идея в том, чтобы применять новейшие разработки мотоспорта в командах национального уровня и обучать русскоязычных и иностранных райдеров на основе профессиональных программ подготовки и развитой инфраструктуры Испании – страны доступного, развитого сервиса для райдеров в ШКМГ

Чем мы отличаемся от других команд?

- Упор на развитие **технической, инженерной подготовки** мотоциклов (не просто тюнинг)
- Концепция развития пилота через
 - Мотошколы Испании
 - Обязательные анализы заездов телеметрии после гонок
- **Структурированный** профессиональный подход к **организационному** процессу
 - Организация гонок «**под ключ**» - визы, отель, логистика, перевозка и подготовка мотоцикла
 - Предварительный анонс гоночного события для пилота
 - Предварительный расчет бюджета гонки (до начала события).
Каждодневное обновление затрат
 - После гонки – отчет команды о событии, drivers report об анализе телеметрии гонщика, технический отчет о состоянии мотоцикла, список запчастей для замены
- **Тесная связь со всеми сервисами в Испании**
 - поставщики запчастей и экипировки
 - организаторы трек-дней и чемпионатов
 - Мотошколы и мини-тренировки в заездах пит-байков и картинга
- **Международная концепция** – мы разговариваем на 4х языках и занимаемся логистикой для пилотов со всей Европы и СНГ. Мы заботимся о том, чтобы пилотам никак не мешал языковой барьер
- **Собственная база** в России и Испании. Мотомастерская и гараж для хранения мотоциклов



BOXESMOTO
racing team

bm-race.com
info@bm-race.com
+7-925-682-47-33

boxesmoto.com
info@boxesmoto.com
+34-96-273-76-61

НАШИ МОТОЦИКЛЫ В АРЕНДУ НА 1-2 СОБЫТИЯ

Мы любим мотоцикл BMW S1000RR за надежность, отличную ремонтпригодность, прекрасную и сложную электронику, позволяющую подстроить мельчайшие нюансы поведения мотоцикла. Для клиентов у нас есть мотоциклы 2015-2017 годов. Мотоциклы всегда чистые и хорошо покрашены и отлично смотрятся на фото



BMW S1000RR 2015,17,19

Двигатель: стандартный с BMW Calibration Kit 3.1

Подвеска: картриджи Ohlins FGK или FG Gubellini

Обтекатель: ITR

Клипоны, подножки: valtermoto

Тормоза: Brembo

Колеса: диски стандартные, покрышки Pirelli SuperCorsa

Выхлопная система: полный выпуск Arrow или Akrapovic

Набор инструмента: Ohlins и Bikemaster, AlphaRacing

Элементы рамы (бугель, паук): Alpharacing

Телеметрия: 2D с extension box и дополнительными датчиками подвески и лямбда

Другая электроника: Alpharacing (пульты, квикшифтер)

Радиатор: H2O



BOXESMOTO
racing team

bm-race.com
info@bm-race.com
+7-925-682-47-33

boxesmoto.com
info@boxesmoto.com
+34-96-273-76-61

МОТОЦИКЛ В АРЕНДУ ДЛЯ ПРОФЕССИОНАЛЬНЫХ ПИЛОТОВ

Для пилотов, участвующих в профессиональных чемпионатах в Испании и/или Франции команда подготовила новые мотоциклы с полным сервисом обслуживания и набором запчастей, позволяющим не терять время из-за обидных поломок и неисправностей

YAMAHA

TR6



Motor: Stock , configuración Rapid Bike Racing , KN

Suspensiones: Ohlins - Mupo

Carenado: ITR

Estriberas: ITR

Semimanillares: ITR

Frenos: Brembo / ITR/HEL /DP Brakes

Ruedas: OZ Racing , Pirelli supercorsa

Sistema de escape: Akrapovick completo

Elementos del chasis (subchasis , araña aluminio)

Telemetría: AIM Evo 4 con sensores adicionales

Otros electrónicos: Quickshifter , You tune , MyTuningBike, Traction control

Transmisión: Renthal



BOXESMOTO
racing team

bm-race.com

info@bm-race.com

+7-925-682-47-33

boxesmoto.com

info@boxesmoto.com

+34-96-273-76-61

ТЕХНИЧЕСКИЙ ДЕПАРТАМЕНТ

Предоставляем полный сервис национального уровня с использованием последних технических достижений в области настройки и ремонта мотоцикла

Техническая подготовка и настройка мотоцикла – фундаментальная часть в подготовке к серьезным гонкам. Наравне с подготовкой пилота это та область, где зарабатываются те необходимые секунды для уменьшения времени круга. Наша команда абсолютно автономна и способна предоставить полный набор сервисов для подготовки мотоцикла

- Мотомастерская для механической настройки и ремонта техники
- Обслуживание и подготовка подвески (официальный сервис Ohlins)
- Установка, настройка и анализ телеметрии (2D, AIM)
- Настройка управляющей электроники (ECU) через модификацию карт впрыска, зажигания, других параметров ride-by-wire мотоциклов
- Обкатка и настройка мотоцикла на династенде для максимизации гоночных характеристик



BOXESMOTO
racing team

bm-race.com

info@bm-race.com

+7-925-682-47-33

boxesmoto.com

info@boxesmoto.com

+34-96-273-76-61

ТРЕКОВЫЕ МЕХАНИКИ

Voxesmoto competition родилась как мастерская по ремонту мотоциклов. На текущий момент мы содержим штат механиков, часть которых обучена и работает спортивными механиками на треке

На треке наши механики способны быстро восстановить мотоцикл, установить или отремонтировать поврежденные компоненты после падения. Вы всегда можете быть уверены в технической готовности своего мотоцикла к следующей гонке

После каждого мотособытия мы отправляем мотоциклы на стоянку в мотомастерскую, где проводим их плановое обслуживание и тюнинг



BOXESMOTO
racing team

bm-race.com
info@bm-race.com
+7-925-682-47-33

boxesmoto.com
info@boxesmoto.com
+34-96-273-76-61

ИНЖЕНЕРЫ МОТОСПОРТА

Улучшать время круга – это наука, а не магия. Необходимо получать информацию о поведении мотоцикла и пилота в каждой точке трека. Информацию необходимо анализировать и делать необходимые выводы. Для этого существуют инженеры мотоспорта и системы телеметрии, которые им помогают

- Система сбора данных телеметрии – это наиболее продвинутый инструмент инженерии мотоциклов на текущий момент
- Анализы помогают принимать решения по настройке подвески, изменению геометрии мотоцикла, корректировке поведения пилота
- Сравнивая данные между собой можно быстро найти правильную траекторию на новом треке, выбрать зоны обгона и полностью реализовать особенности мотоцикла
- Эта часть работы включает и работу над индивидуальным стилем пилота, его предпочтениями и ощущениями. Сравнивая данные с информацией от райдера, команда способна достичь лучших результатов



BOXESMOTO
racing team

bm-race.com
info@bm-race.com
+7-925-682-47-33

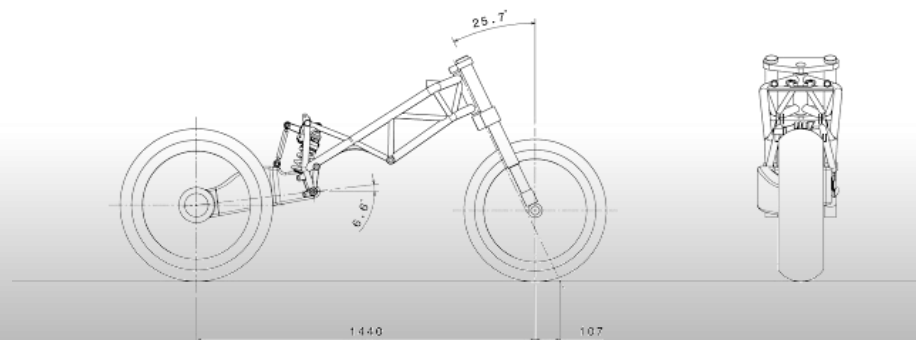
boxesmoto.com
info@boxesmoto.com
+34-96-273-76-61

РАБОТА НАД ПОДВЕСКОЙ

Наши мастера имеют сертификацию в Ohlins, Mupo, FG Gubellini. Являясь дилером этих марок, мы предоставляем полный сервис как по обслуживанию, так и по настройке подвесок спортбайков

Правильно настроенная и выбранная подвеска позволяет сохранять контакт колеса с треком в любой точке трека

Наши мастера меняют и настраивают под вас нужные параметры работы вилки и заднего амортизатора, добиваясь максимального сцепления и комфорта пилотирования



Signature



BOXESMOTO
racing team

bm-race.com

info@bm-race.com

+7-925-682-47-33

boxesmoto.com

info@boxesmoto.com

+34-96-273-76-61

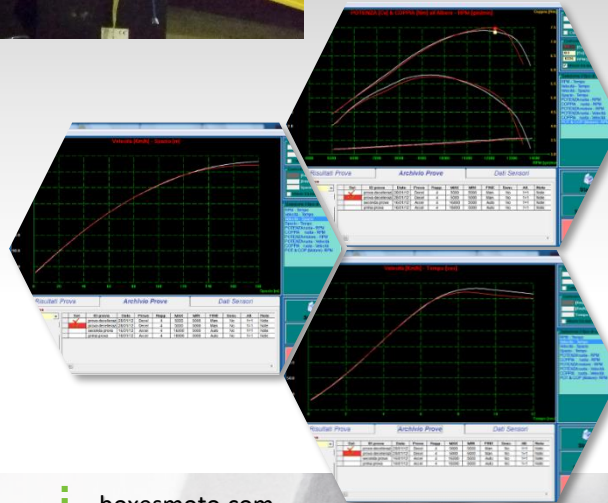
МАКСИМИЗАЦИЯ МОЩНОСТИ СПОРТБАЙКА

Выжимаем максимум из спортбайков! На нашем династенде мы создаем карты впрыска и зажигания непосредственно адаптированные для вашего мотоцикла. Используя дополнительную электронику RapidBike мы можем работать с любым спортбайком, добавляя в него новейшие системы электронной помощи

ДИНОСТЕНД



- Новый дизайн
- **Дополнительный вентилятор** для симулирования набегающего потока воздуха
- Идеален для **спортбайков** объемом 600 у 1000 cc



RAPIDBIKE



На любом мотоцикле
Этот дополнительный модуль позволяет

- Модифицировать **карты впрыска и зажигания**
- Добавлять и настраивать **traction control**
- Настраивать Pit-lane ограничитель
- Добавлять **торможение двигателем**
- Добавлять **Launch control**



BOXESMOTO
racing team

bm-race.com
info@bm-race.com
+7-925-682-47-33

boxesmoto.com
info@boxesmoto.com
+34-96-273-76-61

УЧАСТИЕ В СОРЕВНОВАНИЯХ

Мы уважаем свое здоровье и свою технику, поэтому работаем только на безопасных треках. Предпочитаемая география: чемпионаты Испании (национальные и региональные) с обязательными 1-3 гонками вне страны (Россия, Португалия, Франция, Италия)

Основные гонки для команды в 2019-2020 годах



Высший профессиональный чемпионат Испании национального уровня
топовые треки, самые быстрые пилоты-профессионалы



Официальный чемпионат Испании по ШКМГ между округами
7 гонок + 1 претесты, все основные треки Испании, включая Арагон, Херес, Валенсию, Барселону



Кубок БМВ Испании
6 мотодней с гонками по основным трекам Испании, официальный зачет в монокубке



Чемпионат Валенсианского округа
4 события по основным трекам Валенсианского сообщества и близлежащих провинций



Участие в трек днях и событиях в России, Португалии и Франции



BOXESMOTO
racing team

bm-race.com
info@bm-race.com
+7-925-682-47-33

boxesmoto.com
info@boxesmoto.com
+34-96-273-76-61

ТРАНСПОРТ И ГЕОГРАФИЯ

Наши фургоны и прицепы всегда готовы доставить вашу технику и пилотов на любой из запланированных треков. Кроме того, несколько раз в году мы перемещаем мотоциклы по маршруту Москва-Валенсия-Москва



Наши фургоны:

- Mercedes-Benz Sprinter Classic 311 CDI (вмещает 4 мотоцикла у 3 пилота)
- Nissan NV200 (вмещает 1 мотоцикл и 3 пилота)

Прицепы:

- Крытый – на 2 мотоцикла
- Открытые – на 3 мотоцикла



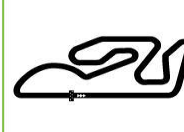
JEREZ



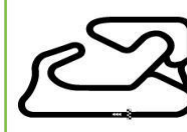
NAVARRA



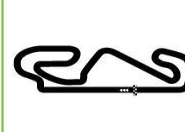
ARAGON



VALENCIA



ALBACETE



BARCELONA



BOXESMOTO
racing team

bm-race.com
info@bm-race.com
+7-925-682-47-33

boxesmoto.com
info@boxesmoto.com
+34-96-273-76-61

НАШИ СЕРВИСЫ ДЛЯ ПИЛОТОВ НА ЧЕМПИОНАТ (на сезон 5-7 гонок)

	BASICO	AVANZADO	FULL	FULL Int
Сервис на треке	○ ● ○ ○ ●	○ ● ○ ○ ●	○ ● ○ ○ ● ○ ○	○ ● ○ ○ ● ○ ○
Мастерская	●	● ●	● ● ● ● ●	● ● ● ● ●
Помощь в улучшении времени круга		● ●	● ● ● ●	● ● ● ●
Помощь иностранцам				● ● ●

Сервис на треке

- Замена шин, установка давления
- Снятие/установка грелок
- Замена звездочек (передней и задней)
- Заправка топливом
- Помывка и настройка мотоцикла после гонок
- Помощь на стартовой решетке (генератор, грелки)
- Восстановление техники после падений

Мастерская

- Хранение мотоцикла в мастерской
- Ревизия и обслуживание подвески
- Плановые работы (масло, фильтры, колодки)
- Транспортировка на трек и обратно
- Настройка на династенде

Помощь в улучшении времени круга

- Настройка геометрии
- Настройка подвески
- Анализ телеметрии и/или видеозаписей
- Подстройка карт впрыска/зажигания

Помощь иностранцам

- Оформление лицензий, страховок, виз
- Переоформление локальной лицензии
- Транспортировка из России в Испанию

● Включает работу и материалы ○ Включает только работу



bm-race.com
info@bm-race.com
 +7-925-682-47-33

boxesmoto.com
info@boxesmoto.com
 +34-96-273-76-61





2020

(предварительно)

7 гоночных событий + 1 претест

- Каждое событие: 3-4 дня (четверг-воскресенье)
- География:
 - Jerez
 - Barcelona-Catalunia
 - Circuito Ricardo Tormo
 - Aragon
 - Albacete
 - Navarra
- Начало чемпионата Март 2020, окончание Ноябрь 2020

Сервис Full Int (см. предыдущий слайд)

- | | |
|-------------------------------------|-----------------|
| • С арендой мотоцикла команды | 42 000 € |
| • С использованием мотоцикла пилота | 23 000 € |

Схема оплаты, дополнительные условия сотрудничества

- При необходимости, команда организует дополнительные тесты в рамках выбранных трек-дней
- В случае выигрыша пилотом 2-3 места в рамках чемпионата команда возвращает пилоту 10% от стоимости участия в сезоне (в случае первого места: 15%)
- Оплату предлагается проводить двумя этапами: 50% до начала сезона и 50% после 3ей гонки сезона
- Заключается официальный двуязычный контракт, при необходимости, предоставляются услуги переводчика



BOXESMOTO
racing team

bm-race.com
info@bm-race.com
+7-925-682-47-33

boxesmoto.com
info@boxesmoto.com
+34-96-273-76-61

ХОЧУ ПОЕХАТЬ С ВАМИ ПОПРОБОВАТЬ, КАКОЙ ПРОЦЕСС?

Сообщение о датах пребывания в Испании

Подбор мотособытий

Согласование программы обслуживания и цен

Резервирование треков, подтверждение со стороны организаторов

Заказ билетов и гостиниц

Высылка предварительного отчета о мотособытии

Проведение тренировок и гонок

- Вы сообщаете желательные даты

- Мы подбираем события, сообщаем их стоимость и цены на резервирование мест на треках

- Вы выбираете желаемую программу и мы согласовываем общий бюджет события
- Вы вносите предоплату равную стоимости резервирования треков

- На выбранные события резервируются места
- Вам приходят подтверждения со стороны организаторов

- Вы бронируете отели
- мы можем дать рекомендации

- За неделю до события мы суммируем все договоренности, даты, логистику в отчете, который приходит вам на email

- Вы вносите 50% суммы до начала события, остальные 50% по окончании события



BOXESMOTO
racing team

bm-race.com
info@bm-race.com
+7-925-682-47-33

boxesmoto.com
info@boxesmoto.com
+34-96-273-76-61

НАШИ СЕРВИСЫ И ЦЕНЫ ДЛЯ ПИЛОТОВ НА ОДНО-ТРИ СОБЫТИЯ

ОРИЕНТИРОВОЧНЫЕ ЦЕНЫ, евро в день, ТАРИФЫ

	БАЗОВАЯ механики на треке	ПРОДВИНУТАЯ (телеметрия, обучение вождению)	Включены все расходники (кроме шин)	Включены все расходники	Аренда мотоцикла (600 cc)	Аренда мотоцикла (1000 cc)
1-3 дня	250	500	+135	+450	+530	+600
5-10 дней (2 -3 события)	220	450	+115	+420	+500	+530

ПРОГРАММА ОБСЛУЖИВАНИЯ

- Замена шин, установка давления
- Снятие/установка грелок
- Заправка топливом
- Помывка и настройка мотоцикла после гонок
- Помощь на стартовой решетке (генератор, грелки)
- Настройка геометрии
- Настройка подвески



BOXESMOTO
racing team

bm-race.com
info@bm-race.com
+7-925-682-47-33

boxesmoto.com
info@boxesmoto.com
+34-96-273-76-61



ПАРТНЕРСТВО

Мы открыты для предложений и возможностей работы с компаниями, заинтересованными в расширении своего присутствия в мире мотоспорта Испании и России

Партнерские возможности

- ✓ Оформление командной техники и боксов (мотоциклов, фургонов, прицепов, стен в боксах) с использованием фирменных цветов, логотипов компании партнера
- ✓ Использование логотипов партнеров, контактной информации в видеороликах команды, на сайте, во время участия в выставках
- ✓ Упоминание о компании-партнере в статьях, на сайте, в социальных сетях
- ✓ Размещение видео-роликов, фотографий нашей техники с логотипами компании партнера в социальных сетях. Общее количество подписчиков в социальных сетях – около 2500 человек, непосредственно заинтересованных в мотогонках, сопутствующих товарах, тематике
- ✓ Размещение баннеров, флагов компании-партнера в мотомастерской и боксе команды
- ✓ Нанесение логотипов компании партнера на экипировку гонщиков, на кепки, футболки механиков, других членов команды

2D
2d-datarecording.com

RUSSIAN MUSICBOX

Powered By
BMW Motorsport

RAPID
BIKE

MONIU
competición
REPSOL
TECHNICAL SCHOOL

Boxesmoto

Competición

ÖHLINS
ADVANCED SUSPENSION TECHNOLOGY

CENTRO DE PILOTAJE
KSB
SPORT

VALENCIA

BOXESMOTO
racing team

bm-race.com
info@bm-race.com
+7-925-682-47-33

boxesmoto.com
info@boxesmoto.com
+34-96-273-76-61